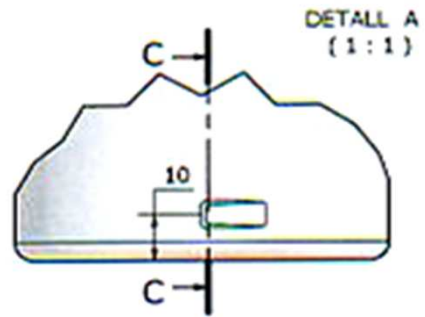
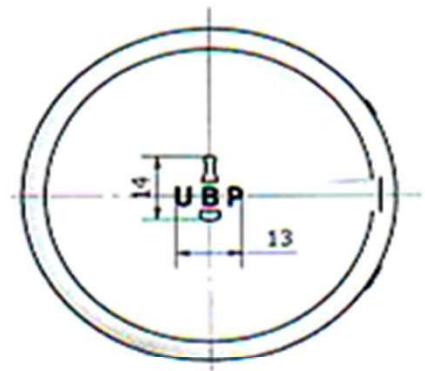
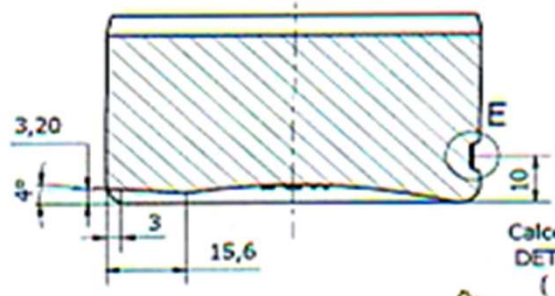


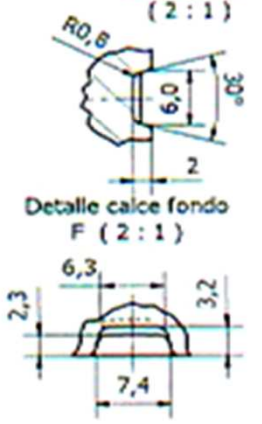
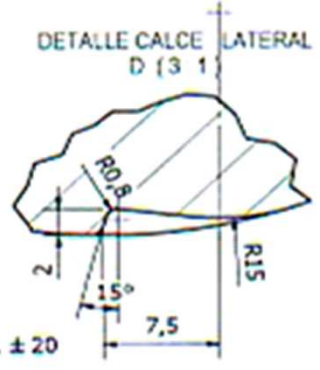
**COPIA CONTROLADA
 CRISTALERIAS TORO SPA**



CORTE C-C
 (1:1)



Calce lateral
 DETALLE E
 (2:1)



PESO = 650 grs. \pm 20
 Cap. Util = 750 ml \pm 8

NOTA: Especificaciones son tentativas.
 Peso del vidrio
 Nivel de llenado
 Espesor de fondo
 Dimensiones finales serán establecidas
 en la primera producción.

Diseno de g. ureta	Revisado por L.C.G.	Aprobado por L.G.R.	Fecha	Fecha 25/09/2008
CRISTORO S.A.I.C.			BOTELLA CARTIER 750 ML	
			Nº CD-08-40-C COD : 3064-17	Edición DD3