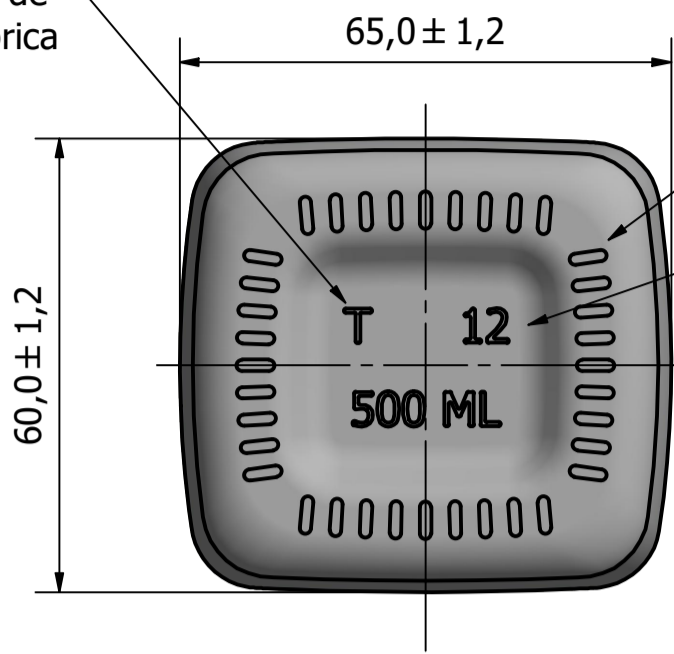


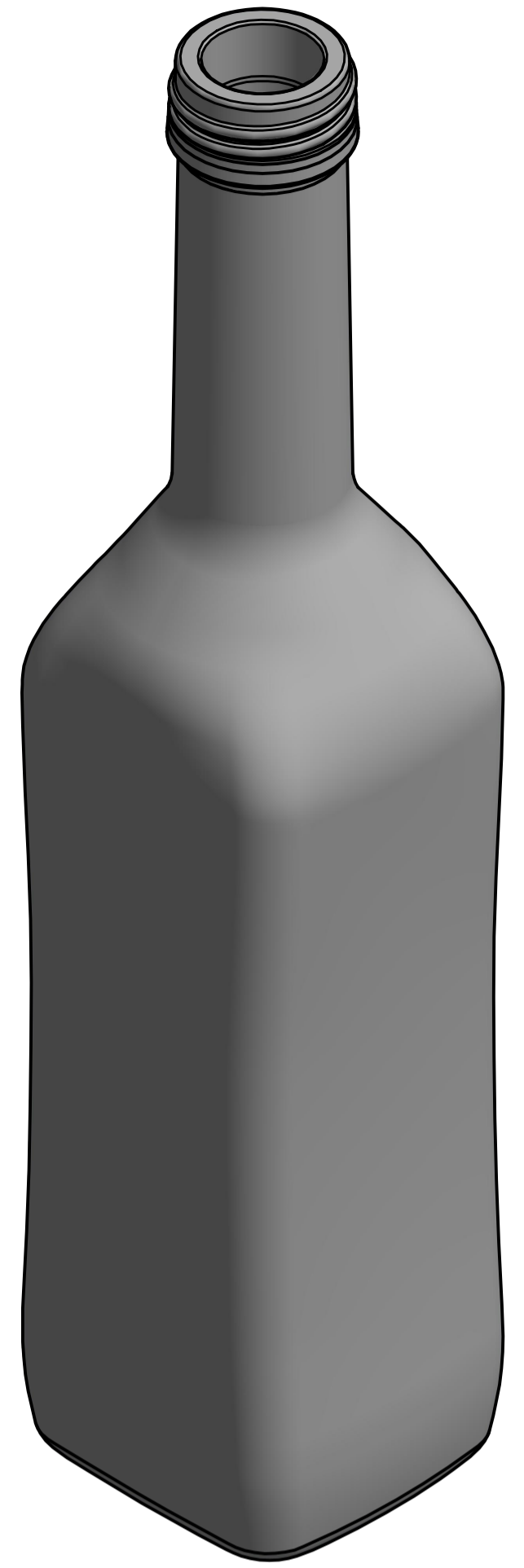
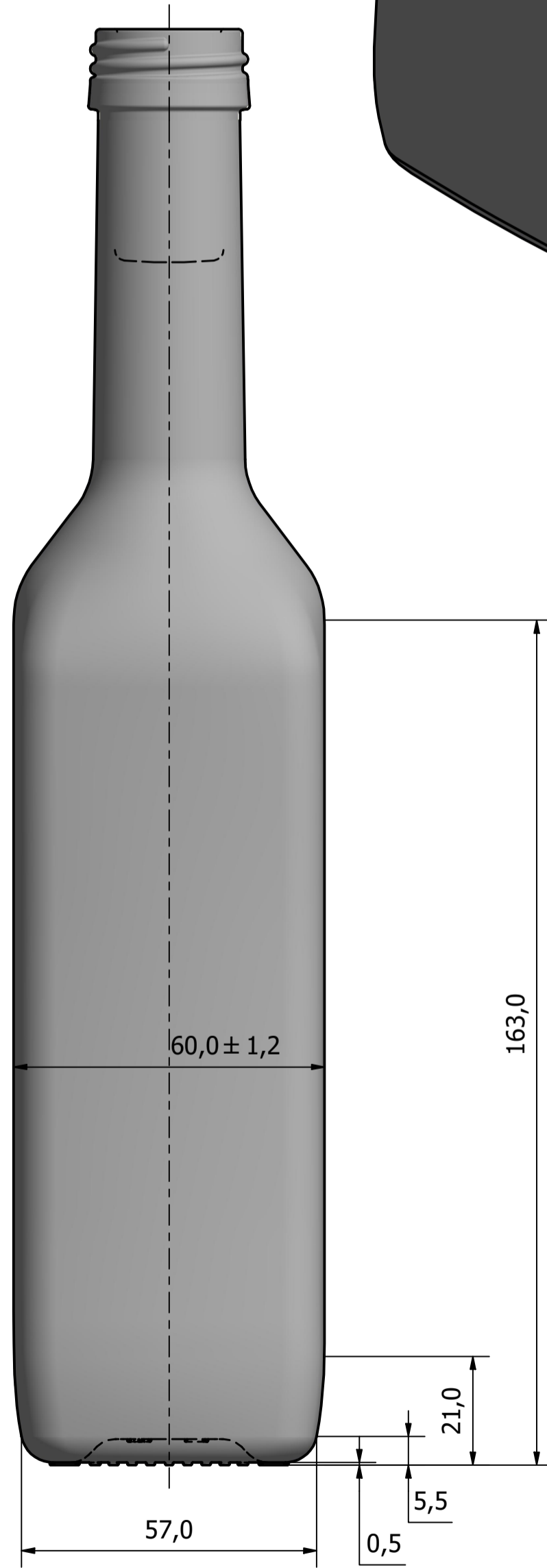
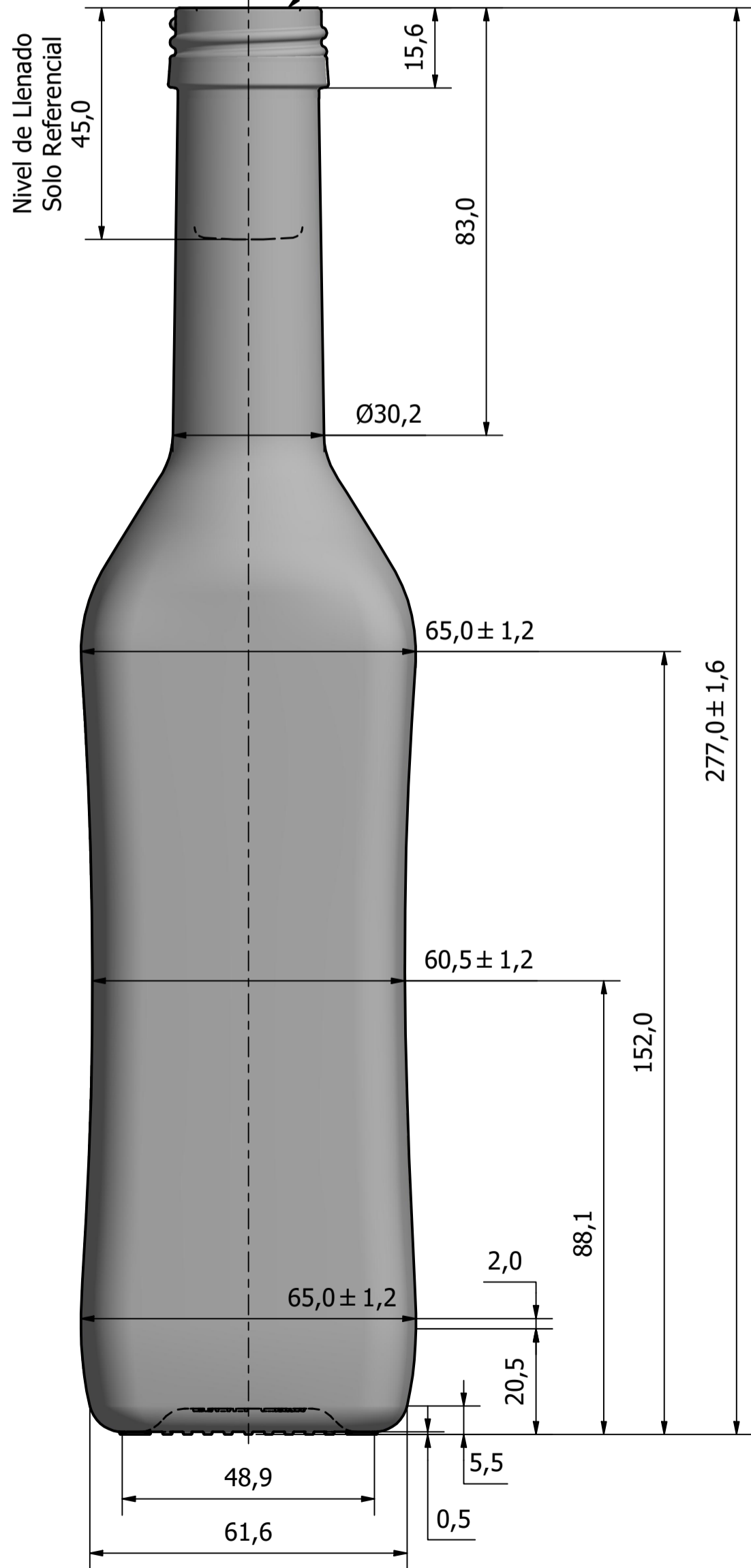
Marca de Fábrica



Grabado de Fondo Tipo Barras

Nº de Molde

Boca Seg. 31,5x18



Peso: 405 grs. Ref.
Cap. Útil: 500cc
Cap. Reb.: 512cc

NOTA: Especificaciones son tentativas de diseño. Peso de vidrio, nivel de llenado. Dimensiones finales serán establecidas en la primera producción.

Diseño de D.Meneses	Revisado por L.C.G.	Aprobado por R.M.S.	Fecha	Fecha 27-07-2020
CRISTALERIAS TORO S.p.A.			BOTELLA ACEITE ITALIA 500 ML	
PROYECTO N° OD: 04-20-A			Edición 3	Hoja 1 / 1